

MERO álpadló tartozékok

Innovatív komplett megoldások egy kézből

Fejlesztés
Tanácsadás
Tervezés
Gyártás
Szerelés

Álpadló
Üreges padló
Padlóburkolatok és
azok applikálása
Álpadlófelújítás

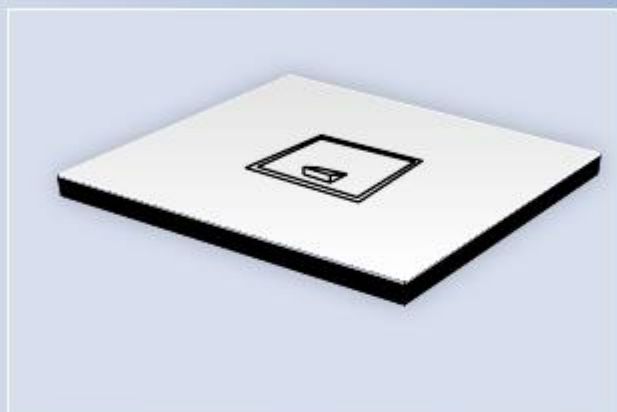


 **OR-KA PRO**
álpadló • szérazépítészet

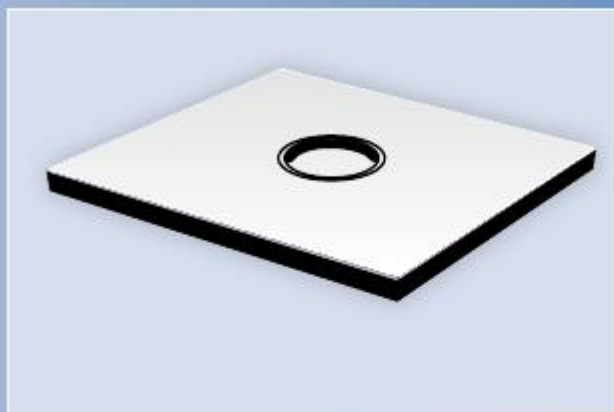
MERO  **TSK**

MERO-TSK International GmbH & Co. KG

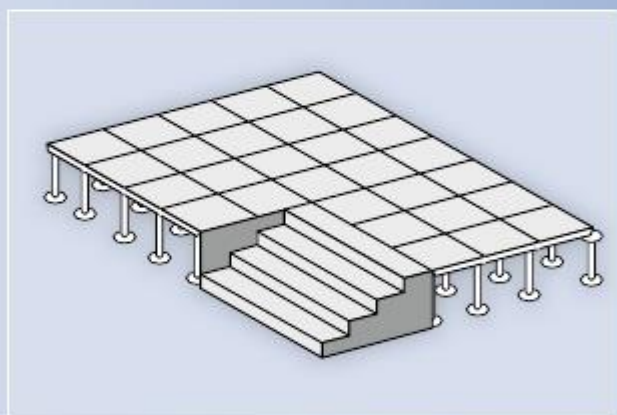
Padlórendszerek



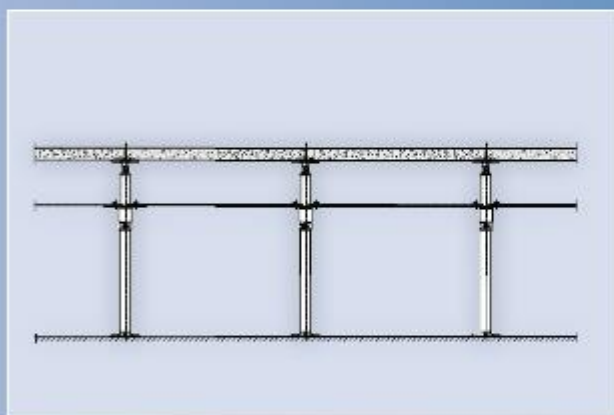
Az elektromos csatlakozódobozok lehetővé teszik az áramellátás és az információs rendszerek csatlakoztatását



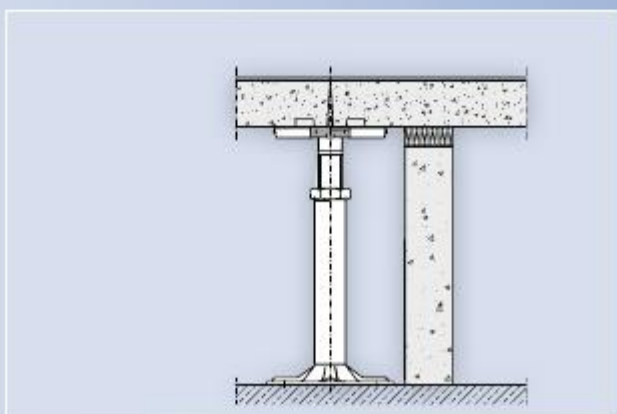
A központi porszívóberendezések porszívócsatlakozó aljzatai megkönnyítik a helyiségek ápolását



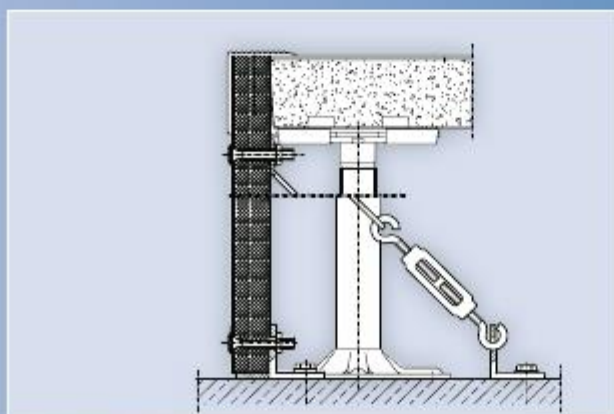
A magasságkülönbségek a gyalogosan járható részekben, a rendszerelemekből épített lépcsővel hidalhatók át



A közbülső padló két funkciósíkra osztja fel az álpadló alatti üreges teret: klíma - gépészet



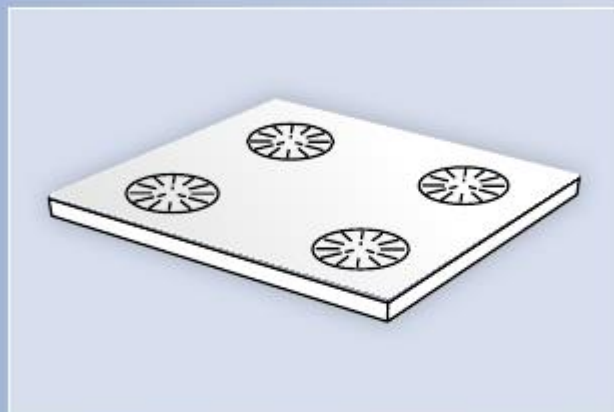
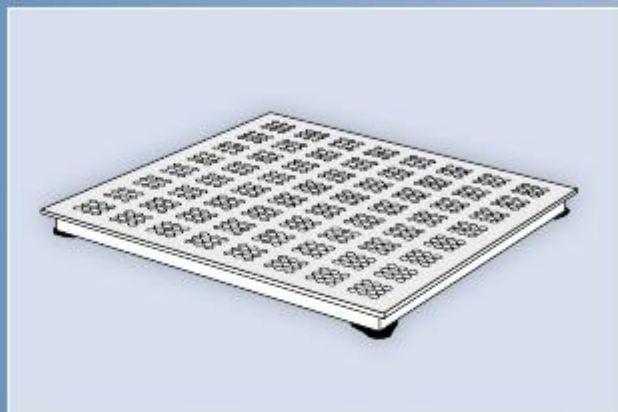
Az álpadló alatti lehatárolásokkal tűzvédelmi, akusztikai és klimatizálási terek különíthetők el.



A szabadon álló álpadló szélek burkolatos vagy burkolat nélküli oldalhatárolással zárhatók le, ez egyben az álpadló ellentámasza is.

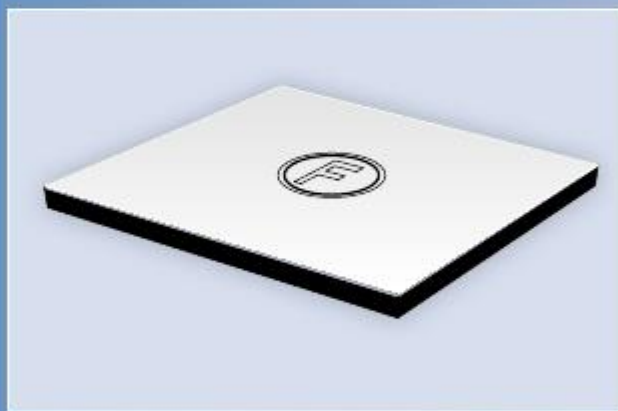
Tartozékok MERO álpadlóhoz

A MERO cég mindenfajta álpadló-alkalmazáshoz számos kiegészítő tartozékot kínál. Ezek segítségével bővíthető az álpadlórendszerek alkalmazása és hasznosítása funkció és komfort szempontjából.

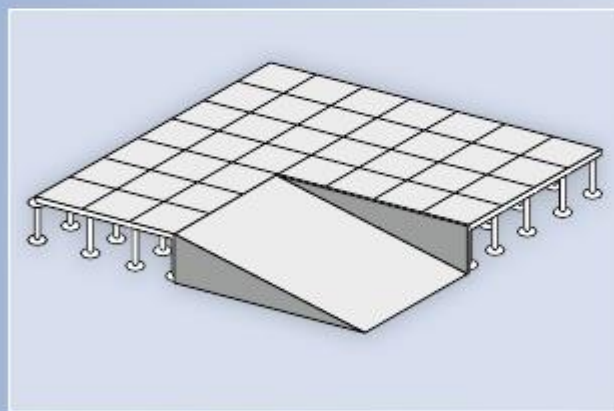


A perforált lemezek a helyiségek és a gépek klimatizálását segítik elő.

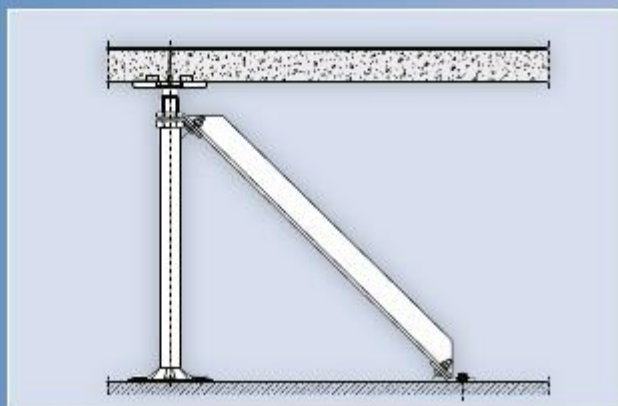
A levegőztető elemek beépíthetők az álpadlólapokba, lehetővé téve a célirányos helyiségzellőzést



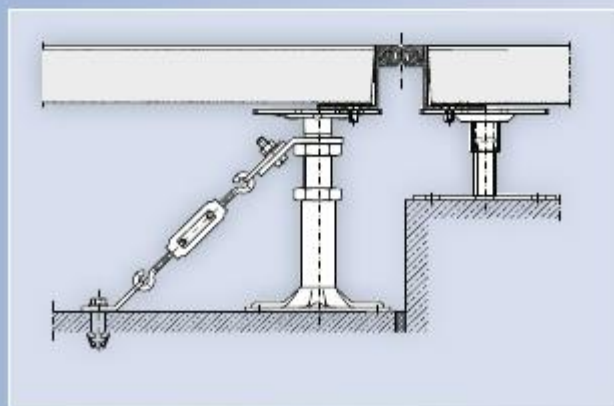
A jelölések az olyan készülékek helyét mutatják, mint pl. az álpadlóban lévő füstjelzők vagy elektromos elosztók



Szállítási útvonalakon a szintkülönbségek áthidalására a rendszerelemekből rámpák készíthetők



Statikus és dinamikus terhelések esetén, a vízszintes merevség biztosításához, ferde megtámasztások alkalmazhatók

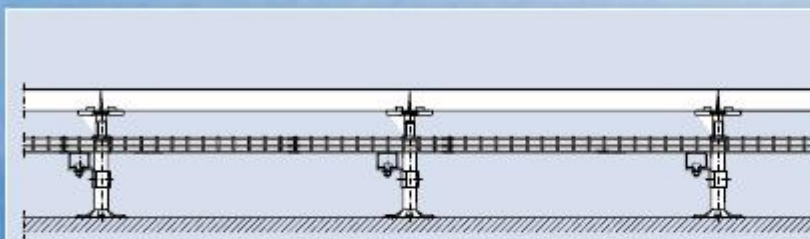


Álpadlóban is készíthető dilatáció, az épület dilatációs hézagai felett, a rendszerhez tartozó profil elemből

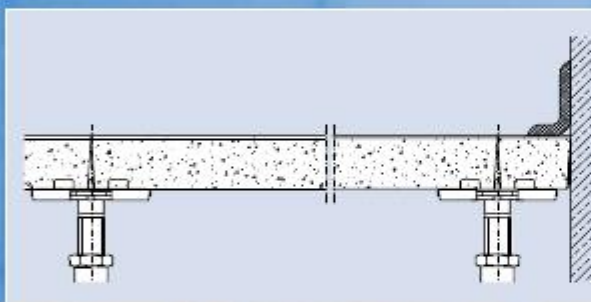
Tartozékok MERO álpadlóhoz

Álpadló típusok:

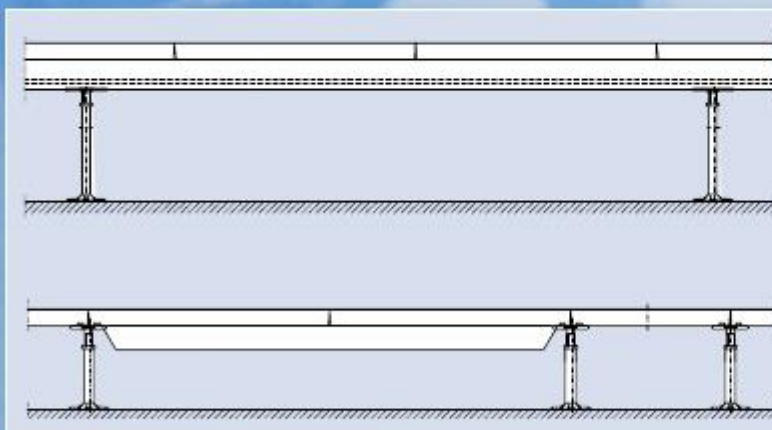
a MERO rendelkezik az eltérő követelményekhez különböző típusokkal:
Typ 2 / kapcsolótermek
Typ 3 / acél
Typ 5 / fa
Typ 6 / ásványi anyag
Typ 7 / alumínium
Typ 8 / üveg



A lábakra a kábelcsatornák megfelelő rendszerelemekkel felerősíthetők, egyszerre akár több magasságban, így a különböző kábelek elkülöníthetők.



A falcsatlakoztatás rugalmas szivacs gumival történik. Az optikai szempontból megfelelő csatlakoztatást kiegészítő lábazati elemek biztosítják.



Csatornák, padlóáttörések és csővezetékek fölé statikailag méretezett áthidalóprofilok építhetők be.



Székhely:
MERO-TSK International GmbH & Co. KG
Max-Mengeringhausen-Str. 5
97084 Würzburg

Magyarországi forgalmazó:
Or-Ka Pro Kft.
Budapest
www.or-ka.hu
iroda@or-ka.hu
Telefon: +3670 639 7422
+3670 670 1394

Telephely:
MERO-TSK International GmbH & Co. KG
Produktbereich Bodensysteme
Lauber Straße 11
97357 Prichsenstadt
Tel.: +49 (0) 93 83 203-351
Fax: +49 (0) 93 83 203-629
E-mail: bodensysteme@mero.de
Internet: www.mero.de