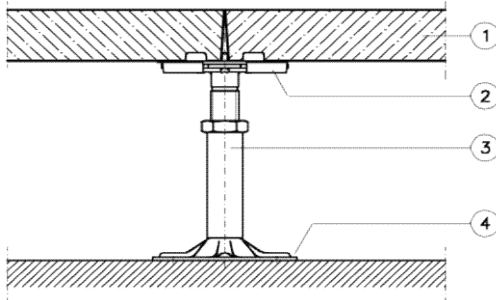


Termékadatlap

Typ5 GA38 rendszer

Rendszervázlat:



- 1 Bontható ápadlólap körbe futó melamin élszegéllyel
- 2 Fejlemez
- 3 Ápadló láb (szerkezet típusa a padlómagasságtól függően)
- 4 Láb talpazat az aljzathoz ragasztva, kérésre dűbelezve is

Ápadlólap:

Méreték: 600x600 mm
 Ápadlólap vastagság: ~ 38,0 mm
 Felső oldal: Opcionálisan burkolattal vagy anélkül, illetve alufóliával
 Alsó oldal: Alufólia
 Rendszer súlya: ~ 27 kg/m² (padlóburkolat nélkül, padlómagasság 250 mm)
 Ápadlólap súlya: ~ 8,9 kg/db
 Ápadlólap anyaga: ¹⁾ P4-E0,5 farostlemez panel

Ápadló láb:

Modul: 600x600 mm
 Láb anyaga: Horganyzott acél
 Szerkezeti magasság: ~ 60-1800 mm FFH
 Raszterrúd: –
 Ajánlás: 500-nál nagyobb padlómagasság esetén raszterrúdat kell használni pl.: U típusú raszterrúd

Teherbírási értékek: ²⁾

Ponterhelés / Lehajlási osztály: 2.000 N / C
 Terhelési osztály az EN 12825 szabvány szerint: 1. osztály
 Törőterhelés: ≥ 4.000 N
 Biztonsági tényező: ≥ 2,0
 Megfelelőségi tanúsítvány: Terhelési lépcső 2.000 N (EN 12825)

Elektrosztatikus: (DIN EN 1081 / DIN IEC 61340-4-1)

Padlóburkolattól függően: R₂ R_G-nél > 10⁵ Ohm
 Padlóburkolat nélkül: R₂ R_G-nél > 10⁹ Ohm (vezetőképessé típus kérésre lehetséges)

Tűzvédelem:

Építőanyag osztály (MSZ EN 13501-1): C – s1,d0 nehezen éghető
 Tűzállósági osztály (MSZ EN 13501-2): C REI15

Hővezetési együttható:

~ 0,13 W/mk

Hangnyelés: (DIN 52210; DIN EN ISO 717-1, illetve -2) ³⁾

| Hangszigetelő burkolat | Hangszigetelő burkolat | Vízszintes | | Függőleges ⁶⁾ | | | |
|------------------------|------------------------|---|--|---|------------------------------|--|------------------------------|
| | | Hangszigetelési index R _{L,w,P} [dB]-ben | Normalizált lépéshangnyomásszint L _{n,w,P} [dB] | Lépéshangnyomásszint csökkentése ΔL _{w,P} [dB]-ben | | Értékelt hangszigetelési index R _{w,P} [dB]-ben | |
| | | | | gumi alátét nélkül | gumi alátéttel ⁷⁾ | gumi alátét nélkül | gumi alátéttel ⁷⁾ |
| Textil burkolat | Anélkül | 50 ⁵⁾ | 49 ⁵⁾ | 25 | 30 | 62 | 64 |
| Felület Δ Lw 27 dB | Burkolattal | 53 ⁵⁾ | 46 ⁵⁾ | | | | |
| Kemény burkolat | Anélkül | 50 ⁴⁾ | 61 ⁵⁾ | 17 | 23 | – | – |
| Felület Δ Lw 5 dB | Burkolattal | 54 ⁴⁾ | 55 ⁵⁾ | | | | |
| Burkolat nélkül | Anélkül | 50 ⁵⁾ | 63 ⁵⁾ | 17 | 22 | 62 | 65 |
| | Burkolattal | 54 ⁵⁾ | 57 ⁵⁾ | | | | |

1) A kínált paneltípus farostlemezéből készül. A farostlemez egy természetes anyag, amelynek fizikai tulajdonságai változhatnak.
 2) A terhelések a vizsgálati körülményektől függenek, különösen a vizsgálati módszertől és a bemélyedés méretétől. A MERO különbséget tesz az EN 12825 szabvány szerinti elemi vizsgálat és a történelmileg kialakult Ø80 mm-es bemélyedésű alkatrészvizsgálati módszer között. A MERO az EN 12825 szabvány szerinti értékeket ajánlja.
 3) A burkolatokat figyelembe kell venni. Az akusztikai értékeket laboratóriumi körülmények között tettelték. A helyszíni körülményeket másképp kell figyelembe venni - lásd a VDI 3762 szabványt.
 4) Burkolat nélküli mérések alapján.
 5) A DIN EN ISO 10848 szabvány szerint.
 6) A DIN EN ISO 10140 szabvány szerint.
 7) A terhelési értékek hangszigetelő alátétek használatával csökkenthetők.