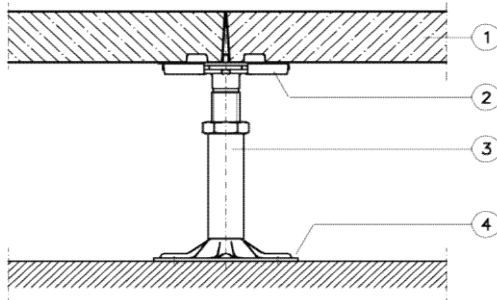


Termékadatlap
Typ6 N28 rendszer
Rendszervázlat:


- 1 Bontható álpadlólap körbe futó melamin élszegéllyel
- 2 Fejlemez
- 3 Álpadlólab (szerkezet típusa a padlómagasságtól függően)
- 4 Láb talpazat az aljzathoz ragasztva, kérésre dübelezzve is

Álpadlólap:

Méretek:	600x600 mm
Álpadlólap vastagság:	~ 28 mm
Felső oldal:	Opcionálisan burkolattal vagy anélkül, illetve alufóliával
Alsó oldal:	Opcionálisan alufóliával vagy horganyzott acéllemezzel
Rendszer súlya:	~ 46 kg/m ² (padlóburkolat nélkül, padlómagasság 250 mm)
Álpadlólap súlya:	~ 15,6 kg/db
Álpadlólap anyaga:	Szálerősítésű kalcium-szulfát

Álpadlólab:

Modul:	600x600 mm
Láb anyaga:	Horganyzott acél
Szerkezeti magasság:	~ 60-1800 mm FFH
Raszterrúd:	-
Ajánlás:	500-nál nagyobb padlómagasság esetén raszterrúdat kell használni pl.: U típusú raszterrúd

Teherbírás értékek: ¹⁾

Pontterhelés / Lehajlási osztály:	2.000 N / -
Terhelési osztály az EN 12825 szabvány szerint:	-
Törőterhelés:	≥ 4.000 N
Biztonsági tényező:	≥ 2,0
Megfelelőségi tanúsítvány:	-

Elektrosztatikus: (DIN EN 1081 / DIN IEC 61340-4-1)

Padlóburkolattól függően:	R ₂ R _G -nél > 10 ⁵ Ohm
Padlóburkolat nélkül:	R ₂ R _G -nél > 10 ⁹ Ohm (vezetőképessé típus kérésre lehetséges)

Tűzvédelem:

Építőanyag osztály (MSZ EN 13501-1):	A1
Tűzállósági osztály (MSZ EN 13501-2):	REI30

Hővezetési együttható:

~ 0,44 W/mk

Hangnyelés: (DIN 52210; DIN EN ISO 717-1, illetve -2) ²⁾

	Hang-szigetelő burkolat	Vízszintes		Függőleges		
		Normalizált lépéshangnyomás különbség D _{n,f,w,P} [dB]-ben	Normalizált lépéshangnyomásszint L _{n,f,w,P} [dB]-ben	Lépéshangnyomásszint csökkentése ΔL _{w,P} [dB]-ben		Értékelt hangszigetelési index R _{w,P} [dB]-ben
				gumi alátét nélkül	gumi alátéttel ³⁾	
Textil burkolat	Anélkül	50 ⁴⁾	48 ⁴⁾	27 ⁴⁾	-	-
Felület	Burkolattal	-	-	-	-	-
Kemény burkolat	Anélkül	49 ⁴⁾	70 ⁴⁾	15 ⁴⁾	-	66 ⁴⁾
Felület	Burkolattal	-	-	-	-	-

1) A terhelések a vizsgálati körülményektől függnnek, különösen a vizsgálati módszertől és a bemélyedés méretétől. A MERO különbséget tesz az EN 12825 szabvány szerinti elemi vizsgálat és a történelmileg kialakult Ø80 mm-es bemélyedésű alkatrészvizsgálati módszer között. A MERO az EN 12825 szabvány szerinti értékeket ajánlja.

2) A burkolatokat figyelembe kell venni. Az akusztikai értékeket laboratóriumi körülmények között tesztelték. A helyszíni körülményeket másképp kell figyelembe venni - lásd a VDI 3762 szabványt.

3) A terhelési értékek hangszigetelő alátétek használatával csökkenthetők.

4) A DIN EN ISO 717-1, illetve a -2 szabvány szerint.