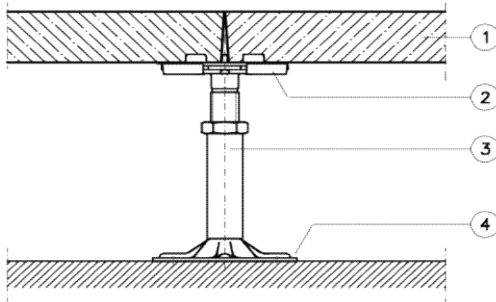


Termékadatlap

Typ6 NB38-6000 rendszer

Rendszervázlat:



- 1 Bontható ápadlólap körbe futó melamin élszegéllyel
- 2 Fejlemez
- 3 Ápadlólab (szerkezet típusa a padlómagasságtól függően)
- 4 Láb talpazat az aljzathoz ragasztva, kérésre dübelezzve is

Ápadlólap:

Méreték: 600x600 mm
 Ápadlólap vastagság: ~ 38,6 mm
 Felső oldal: Opcionálisan burkolattal vagy anélkül, illetve alufóliával
 Alsó oldal: Horganyzott acéllemez
 Rendszer súlya: ~ 66 kg/m² (padlóburkolat nélkül, padlómagasság 250 mm)
 Ápadlólap súlya: ~ 22,9 kg/db
 Ápadlólap anyaga: Szálerősített kalcium-szulfát

Ápadlólab:

Modul: 600x600 mm
 Láb anyaga: Horganyzott acél
 Szerkezeti magasság: ~ 60-1800 mm FFH
 Raszterrúd: –
 Ajánlás: 500-nál nagyobb padlómagasság esetén raszterrúdat kell használni pl.: U típusú raszterrúd

Teherbírás értékek: ¹⁾

Pontterhelés / Lehajlási osztály: 5.000 N / A
 Terhelési osztály az EN 12825 szabvány szerint: 5. osztály
 Törőterhelés: ≥ 10.000 N
 Biztonsági tényező: ≥ 2,0
 Megfelelőségi tanúsítvány: Terhelési lépcső 5.000 N (EN 12825)

Elektrosztatikus: (DIN EN 1081 / DIN IEC 61340-4-1)

Padlóburkolattól függően: R₂ R_G-nél > 10⁵ Ohm
 Padlóburkolat nélkül: R₂ R_G-nél > 10⁹ Ohm (vezetőképessé típus kérésre lehetséges)

Tűzvédelem:

Építőanyag osztály (MSZ EN 13501-1): A1
 Tűzállósági osztály (MSZ EN 13501-2): REI60 (járószint magasság: 800 mm)
 REI45 (járószint magasság: 1000 mm)
 REI30 (járószint magasság: 1200 mm)

Hővezetési együttható:

~ 0,44 W/mk

Hangnyelés: (DIN 52210; DIN EN ISO 717-1, illetve -2) ²⁾

	Hangszigetelő burkolat	Vízszintes		Függőleges		Értékelt hangszigetelési index R _{w,P} [dB]-ben
		Normalizált lépéshangnyomás különbség D _{n,f,w,P} [dB]-ben	Normalizált lépéshangnyomásszint L _{n,f,w,P} [dB]-ben	Lépéshangnyomásszint csökkentése ΔL _{w,P} [dB]-ben		
				gumi alátét nélkül	gumi alátéttel ⁵⁾	
Textil burkolat	Anélkül	53 ⁴⁾	48 ⁴⁾	27 ⁴⁾	34 ⁴⁾	–
Felület	Burkolattal	54 ⁴⁾	38 ⁴⁾			
Kemény burkolat	Anélkül	51 ⁴⁾	66 ⁴⁾	14 ⁴⁾	25 ⁴⁾⁶⁾	65 ⁴⁾
Felület	Burkolattal	54 ⁴⁾	55 ⁴⁾			

1) A terhelések a vizsgálati körülményektől függenek, különösen a vizsgálati módszertől és a bemélyedés méretétől. A MERO különbséget tesz az EN 12825 szabvány szerinti elemi vizsgálat és a történelmileg kialakult Ø80 mm-es bemélyedésű alkatrészvizsgálati módszer között. **A MERO az EN 12825 szabvány szerinti értékeket ajánlja.**

2) A burkolatokat figyelembe kell venni. Az akusztikai értékeket laboratóriumi körülmények között tesztelték. A helyszíni körülményeket másképp kell figyelembe venni - lásd a VDI 3762 szabványt.

3) Textil burkolattal (ΔL_w = 29 dB)

4) A DIN EN ISO 717-1, illetve a -2 szabvány szerint.

5) A terhelési értékek hangszigetelő alátétek használatával csökkenthetők.

6) Rugalmas burkolattal (ΔL_w = 5 dB)